

SLIDER MOTORISÉ

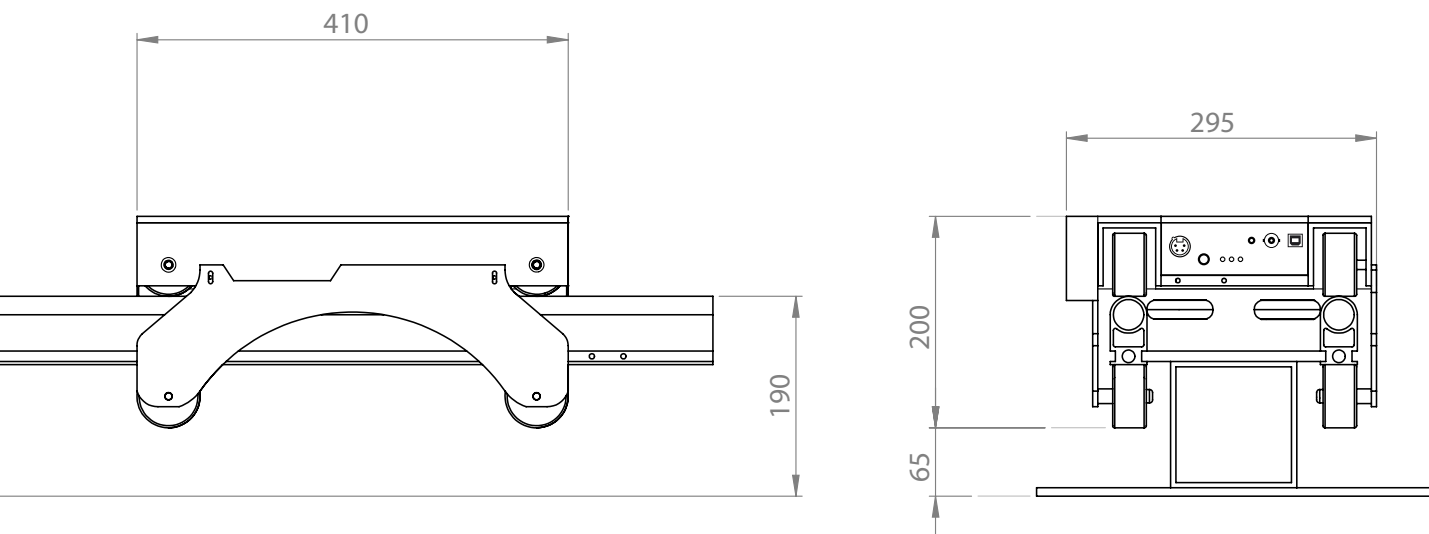
SPIRIT **SLIDE**



SPIRIT SLIDE est un traveling évoluant sur des rails droits exclusivement.

De taille compacte, il offre une entraxe de 200mm seulement. Discret, léger et silencieux il peut néanmoins accueillir une tête robotisée et toute charge jusqu'à 12kg!

Une variante du SLIDE existe pour une fixation au plafond. Les rails sont de longueurs variables et emboîtables. Un seul rail peut aller jusqu'à 15 mètres de longueur !



Spécification techniques

Encoder	Incremental / Track Encoded
Resolution	1185 Counts/cm
Accuracy	0.000844 cm
Travel	18 Km
Max Velocity	0.85 m/s (Soft limited) Max theoretical 4 m/s
Torque	6.5 Nm
Remote control	IP with Web interface, SPIRIT Joystick, multiCAM Suite, UDP (SPIRIT protocol)
Genlock	Black Burst / Tri-Level
Compatibility	SPIRIT Head, PTZ, bumper
Tracking	Free-D (auto-tracking encoder) via RJ45
Power IN	24Vdc 8A
Power OUT	12Vdc (XLR 3 points)
Dimensions	410mm x 300mm x 200 mm
Weight	9.3 kg



VP
ready

Compatible FreeD

Comme l'ensemble des robots de la gamme SPIRIT, SLIDE peut communiquer sa position dans l'espace en temps-réel via le protocole FreeD.

Grâce au logiciel multiCAM TRACKER, les positions des différents appareils connectés sont agrégées pour communiquer les coordonnées d'une caméra virtuelle globale sous un unique signal FreeD.

TRACKER

SPIRIT SLIDE est auto-tracké, c'est-à-dire qu'aucun système externe de tracking optique n'est nécessaire pour fournir les informations de position en temps-réel. Une bande le long des rails permet au chariot lui-même de connaître sa position.

CONTRÔLE ET PILOTAGE

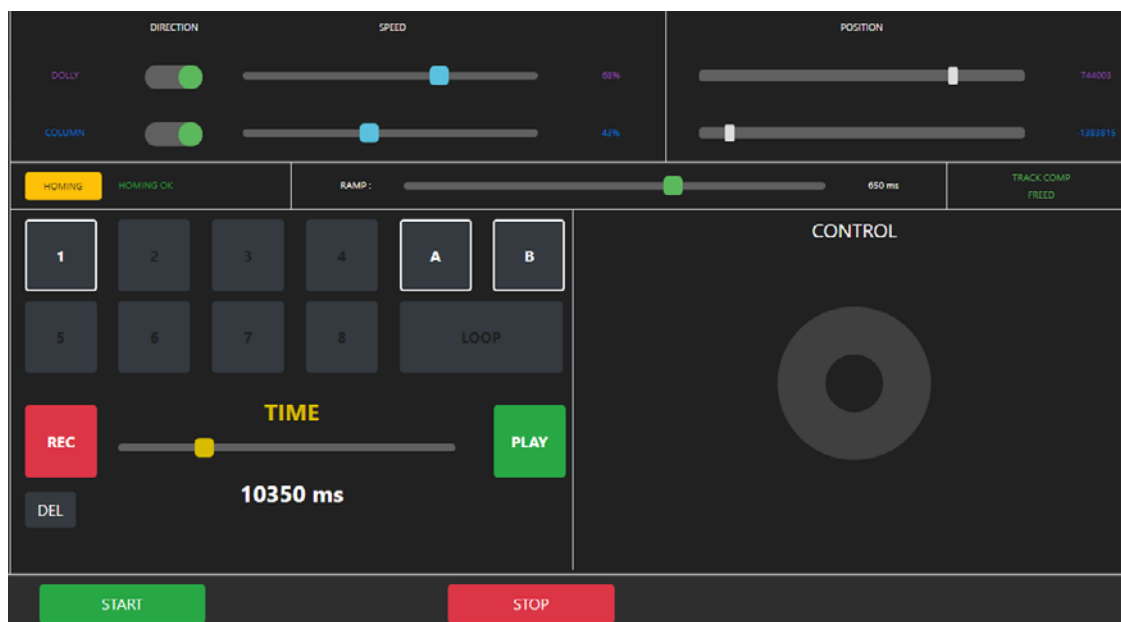
1. Interface Web

Toutes les robotisations de la gamme SPIRIT offrent un service web permettant de configurer l'appareil :

- réglage des seuils de vitesse et ramping,
- sens de marche

L'interface est ergonomique et permet d'effectuer des opérations simples comme :

- pilotage avec joystick virtuel
- sauvegarde de position
- rappel de position à une vitesse donnée
- programmation de mouvements (A/B) et boucles



2. Pupitre de commande (option)

Le pupitre permet de contrôler un ensemble de robotisations de la gamme SPIRIT. Il sera particulièrement utile pour le pilotage de la tête en même temps qu'un Slide ou une Dolly par exemple.

3. multiCAM PILOT(option)

PILOT est une interface complète de pilotage de robotisations permettant à un seul opérateur de prendre le contrôle de l'ensemble du dispositif.

PILOT



Avec la solution multiCAM PILOT, vous bénéficiez d'une interface ergonomique et intuitive pour **piloter jusqu'à 6 robots**.

Programmez une séquence en mode «Ping-Pong» pour créer un mouvement continu qui apportera beaucoup de dynamisme et vous permettra de rester focalisé sur le pilotage de la tête robotisée ou caméra PTZ.

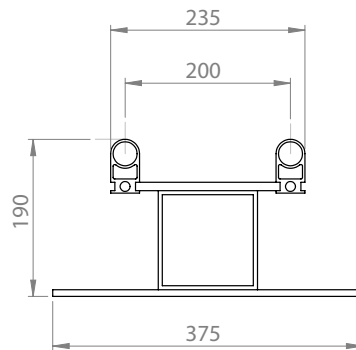


multiCAM conçoit et fabrique tous les accessoires permettant au SLIDE de s'adapter à différentes configurations. Vous disposez donc d'options variées pour mettre en place un traveling en répondant aux exigences artistiques de la production et aux contraintes du terrain.

RAILS DE TRAVELING

Sections droites (exclusivement)

Nous pouvons fabriquer toutes les longueurs sur-mesure mais généralement nous utilisons 2 longueurs de sections : 90cm et 1m80.



TRAVELING SUSPENDU

Cette version «upside-down» du SLIDE permet de limiter la prise au sol. Elle nécessite un pont triangulaire de 30cm.

